

MODEL NO	SİYAH (BLACK)	F1 (N)	F2 (N)	F3 (N)	F4 (N)	F5 (N)	F6 (N)	F7 (N)	F8 (N)	Fi		AÇI (ANGLE) (± 5°)		AĞIRLIK (WEIGHT) (gr)
										(X1) VERİM (YIELD) (F1:Fi)	(X2) VERİM (YIELD) (F2:Fi)	POS 1	POS 2	
211-1-D	B 211 -	750	500	200	100	1000	680	300	200	12:1	8:1	105°		125
211-2-D	B 211 -	1200	700	350	250	1400	925	510	370	12:1	7,5:1	105°		210
211-3-D	B 211 -	2000	1400	700	500	2500	1560	910	680	11:1	8:1	105°		370
211-4-D	B 211 -	3000	2000	1100	850	3300	2200	1350	1080	11,5:1	8:1	135°	105°	785
211-5-D	B 211 -	4500	2500	1300	1000	5000	3000	1445	1190	12:1	7:1	135°	105°	1370

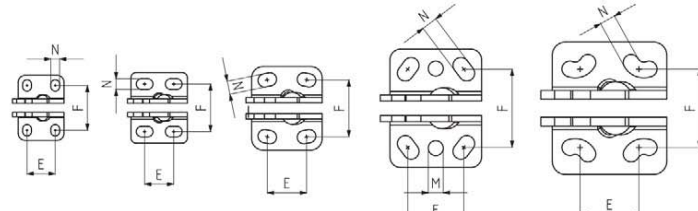
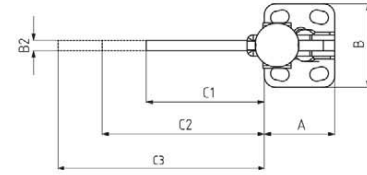
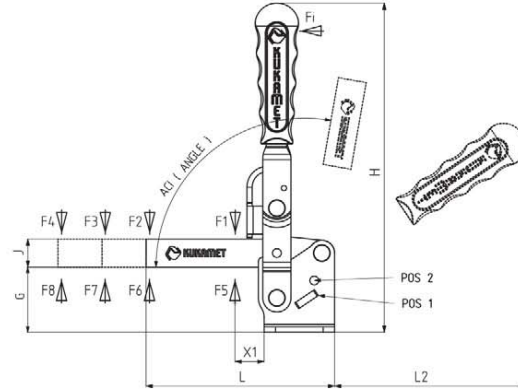
F1 - F2 - F3 - F4 : BASKI KUVVETİ (EXERTING FORCE) , F5 - F6 - F7 - F8 : TUTMA KAPASİTESİ (HOLDING CAPACITY) , Fi : UYGULAMA KUVVETİ (APPLIED FORCE)

211-D

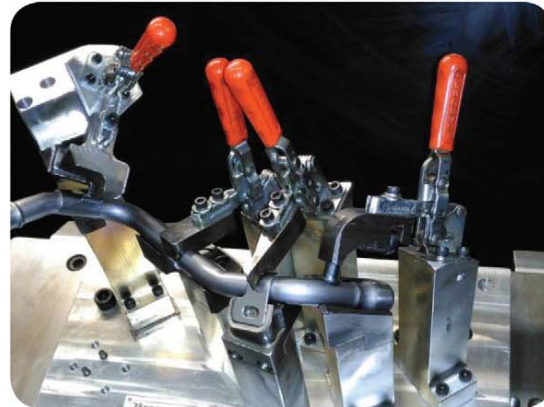
Ayak Tipi: Yatay Tabanlı
Body Mounting Base: Horizontal



*911-951
Bkz. Aksesuar Sayfası
*911-951
Please See Accessories Page



MODEL NO : 211-1-D MODEL NO : 211-2-D MODEL NO : 211-3-D MODEL NO : 211-4-D MODEL NO : 211-5-D



MODEL NO	A	B	B2	C1	C2	C3	D	E	F	G	H	J	L	L2	M	N	X1
211-1-D	26	37	5	44	94	144		16	24 - 27	23	125	10	70	73		5 x 6,5	18
211-2-D	32	40	5	62	112	162		13 - 20	27	26	141	13	94	85		6 x 9,5	20
211-3-D	40	47,5	6	67	117	167		19 - 25	31,5 - 32,5	37	187	16	107	110		7,5 x 10,5	25
211-4-D	52	67	8	100	150	200		28 - 34,5	40 - 48,5	47	240	20	152	160	Ø 8,5	9 x 14,5	34
211-5-D	65	75	10	130	180	230		24,5 - 45	44,5 - 52	58	263	25	195	165		9 x 19,5	42