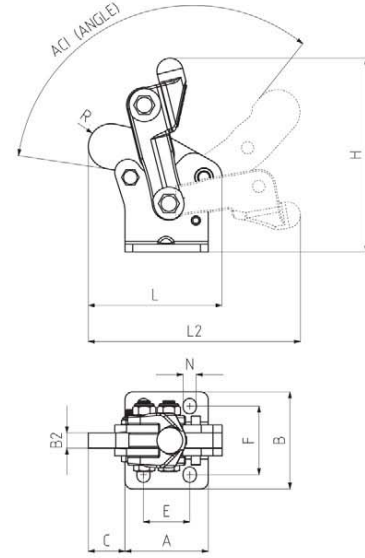


221

new



MODEL NO	F1 (N)	Fi	AÇI (ANGLE) (± 5 °)	AĞIRLIK (WEIGHT) (gr)
		VERİM (YIELD) (F1)		
221-2	2500	5;1	120°	240
221-4	7000	5;1	120°	940
221-6	11000	5;1	120°	1820



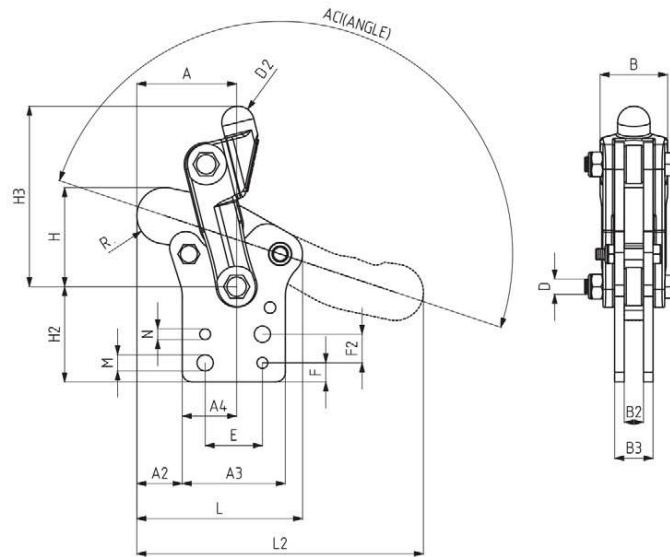
Ayak Tipi: Yatay Tabanlı
Body Mounting Base: Horizontal

MODEL NO	A	B	B2	C	D	E	F	H	L	L2	N	R
221-2	36	48,5	6	17,5		20	30 - 34	72	56	90	6,5 x 8,5	9,5
221-4	54	63	10	16		30	43 - 46	126	79	138	8,5 x 10	15
221-6	70	74	12	32		45	51 - 53	159	112	188	10,5 x 11,5	18

222



MODEL NO	F1 (N)	Fi	AÇI (ANGLE) (± 5 °)	AĞIRLIK (WEIGHT) (gr)
		VERİM (YIELD) (F1)		
222-2	2500	5;1	180°	240
222-4	7000	5;1	180°	940
222-6	11000	5;1	180°	1820



Ayak Tipi: Dikey Sabit Tabanlı
Body Mounting Base: Vertical and Fixed

MODEL NO	A	A2	A3	A4	B	B2	B3	D	D2	E	F	F2	H	H2	H3	L	L2	M	N	R
222-2	36	17,5	36	18,5	23	6	12	M6	Ø10	20	8		31	34	55	56	98	Ø 6,5		9,5
222-4	44	16	54	28,5	36	10	20	M8	Ø17	30	10	15	50	50	94,5	79	135	Ø 8,5	Ø 5,7	15
222-6	69	32	70	37	46	12	22	M10	Ø22	45	15	20	73	62	120	112	197	Ø 10,5	Ø 7,7	18,5