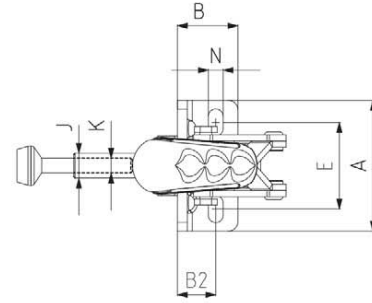
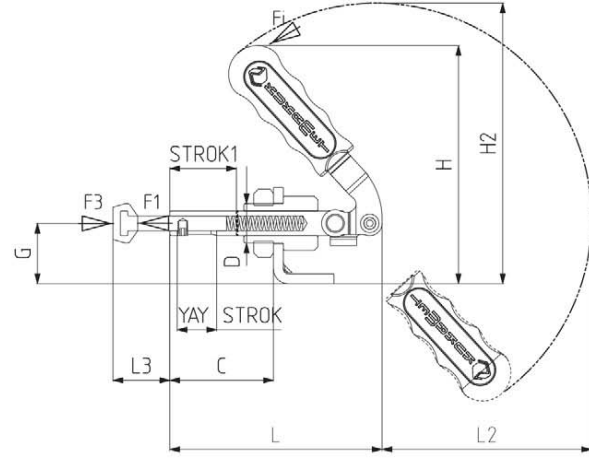


511-Y

new

MODEL NO	F1 (N)	F3 (N)	Fi	YAY STROK	STROK 1	AĞIRLIK (WEIGHT) (gr)
			VERİM YIELD (F1:Fi)			
511-1-Y	800	970	24:1	10	22	125
511-2-Y	1500	1700	26:1	12	27	260
511-3-Y	2500	2640	27:1	14	38	475
511-5-Y	3500	3700	38:1	16	53	945
511-6-Y	4500	4650	38:1	16	53	1050

F1 : BASKI KUVVETİ (EXERTING FORCE) , F3 : TUTMA KAPASİTESİ (HOLDING CAPACITY) , Fi : UYGULAMA KUVVETİ (APPLIED FORCE)



Ayak Tipi: Yatay Tabanlı
Body Mounting Base: Horizontal



MODEL NO	A	B	B2	C	D	E	G	H	H2	J	K	L	L2	L3 Min	L3 Max	N
511-1-Y	44	20	11,5	34	M12 x 1,5	21,5 - 31,5	19,5	72,5	85	8	M5	69	60	11,5	21,5	5,5x10,5
511-2-Y	53	24,5	15,5	42	M16 x 1,5	30 - 40	24,5	96	111	10	M6	86	80	11	23	6x11
511-3-Y	60	30	17,5	56	M20 x 1,5	33,5 - 42,5	30,5	137	140	12	M8	116	80	13	27	6,5x11
511-5-Y	78	36	21	75	M24 x 1,5	42 - 57	38	152	179	14	M10	155	135	17	33	8,5x16
511-6-Y	78	36	21	75	M24 x 1,5	42 - 57	38	152	179	16	M10	155	135	17	33	8,5x16