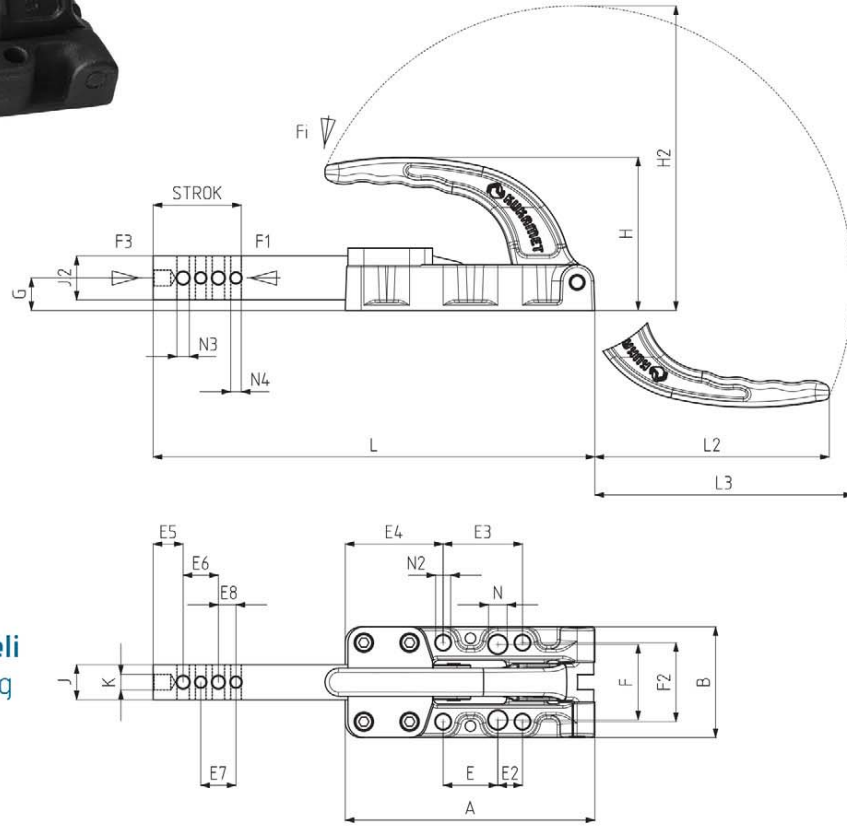




MODEL NO	F1 (N)	F3 (N)	Fi	STROK	AĞIRLIK (WEIGHT) (gr)
			VERİM (YIELD) (F1:Fi)		
534 - 5 (□20x25)	12000	12000	30:1	50	2170

F1 : BASKI KUVVETİ ( EXERTING FORCE ) , F3 : TUTMA KAPASİTESİ ( HOLDING CAPACITY ) , Fi : UYGULAMA KUVVETİ ( APPLIED FORCE )



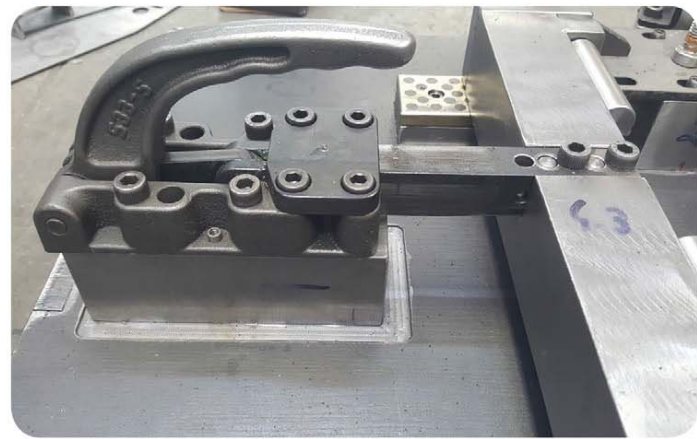
**Ayak Tipi: Yatay Tabanlı, Döküm Gövdeli**  
Body Mounting Base: Horizontal, Casting

Ürün özellikleri ;

Ağır iş uygulamalarında kullanıma uygun mukavemetli ürünlerdir.  
Gövde ve kol mukavemetli GGG-60 döküm malzemeden üretilmiş ve korozyon direnci için fosfat kaplama yapılmıştır.  
Mekanizma parçaları çelik malzemeden üretilmiş ve korozyon direnci için fosfat kaplama yapılmıştır.

Features of product;

The products are strength and suitable for heavy duty.  
The body and arm are made of strength, GGG-60 casting material and coated phosphate for corrosion resistance.  
The mechanism parts made of steel material and coated phosphate for corrosion resistance.



MODEL NO	A	B	C	D	E	E2	E3	E4	E5	E6	E7	E8	F	F2	G	H	H2	J	J2	K	L	L2	L3	N	N2	N3	N4
534 - 5 (□20x25)	141,5	63			31	14	45	55,5	17	20	20	10	43	45	18,5	87	173	20	25	250,5	133	147	Ø 10,5	Ø 8,5	Ø 7	Ø 6	

Dimensions and technical data are subject to change without notice.

-www.kukamet.com.tr-

47