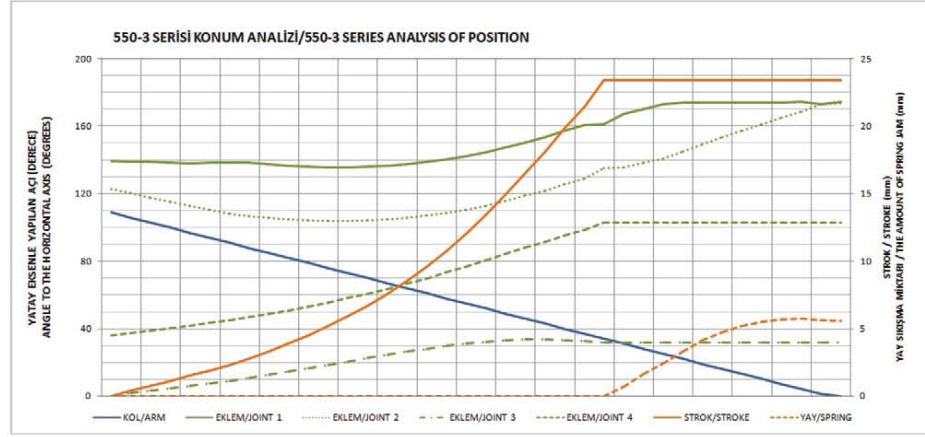


551

MODEL NO	F1 (N)	F3 (N)	Fi		STROK	AĞIRLIK (WEIGHT) (gr)
			VERİM (YIELD) (F1:Fi)			
551-3	2500	3200	14:1		23	530

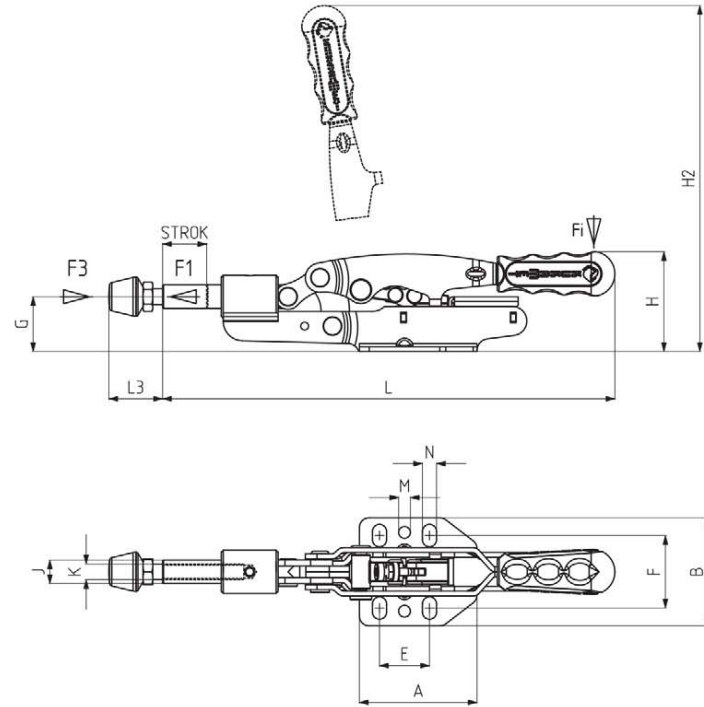
F1 : BASKI KUVVETİ (EXERTING FORCE) , F3 : TUTMA KAPASİTESİ (HOLDING CAPACITY)
Fi : UYGULAMA KUVVETİ (APPLIED FORCE)



Ürün özellikleri ;
Otomatik mesafe ayarı sayesinde 16 mm kalınlığa kadar olan iş parçalarını baskı kuvveti değişmeden sıkıştırabilir.
Sıkma kuvveti mekanizma üzerinde bulunan ayar vidasından ayarlanabilir.

Features of product;
the automatic toggle clamp automatically adjusts to the distance of the particular work piece.
The infinitely variable jaw distance is up to 16 mm for the push pull toggle clamp while the clamping force remains unchanged.
Using the set screw on the cantilevered joint, the clamping force can be adjusted to your particular requirements

Ayak Tipi: Yatay, Alçak Tabanlı
Body Mounting Base: Horizontal, Low Base



MODEL NO	A	B	C	D	E	F	G	H	H2	J	K	L	L3 Min	L3 Max	M	N
551-3	60	55.5			25.5	32,5-41	28	51	187	12	M8	231	24	58	Ø6	7x11,5