

552

MODEL NO	F1 (N)	F3 (N)	Fi	STROK	AĞIRLIK WEIGHT (gr)
			VERİM (YIELD) (F1:Fi)		
552-3	2500	3200	14:1	23	555

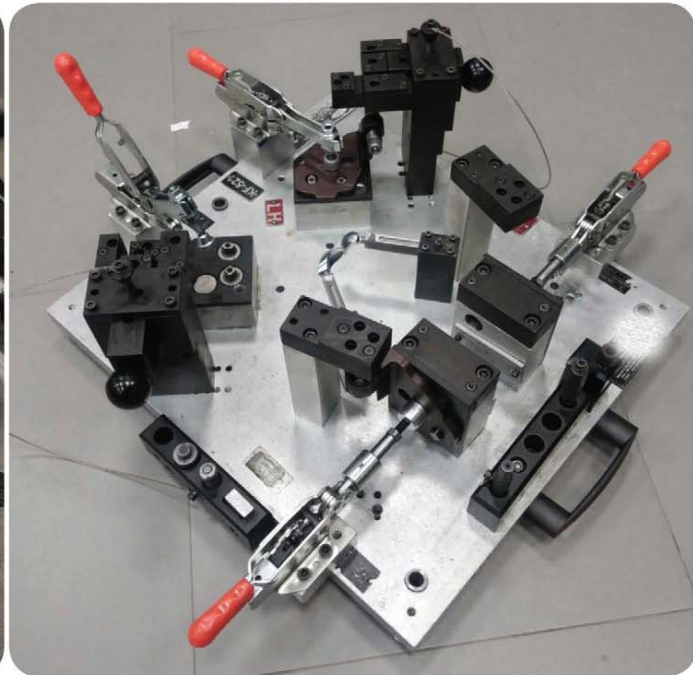
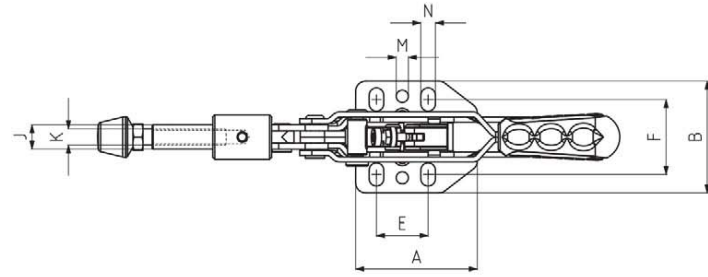
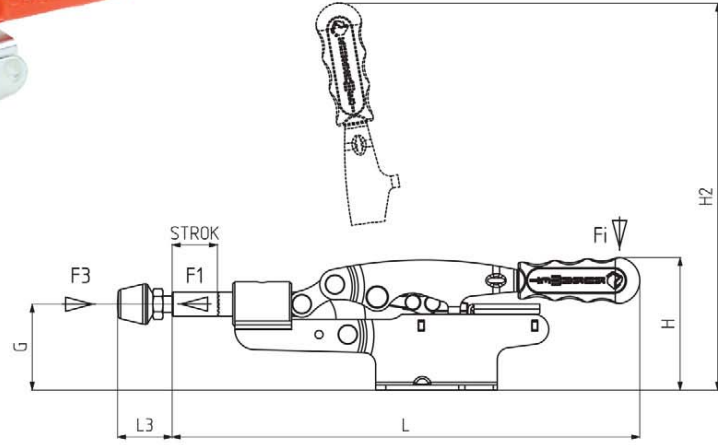
F1 : BASKI KUVVETİ (EXERTING FORCE) , F3 : TUTMA KAPASİTESİ (HOLDING CAPACITY)
Fi : UYGULAMA KUVVETİ (APPLIED FORCE)



Ayak Tipi: Çatay, Yüksek Tabanlı
Body Mounting Base: Horizontal, High Base

Ürün özellikleri ;
Otomatik mesafe ayarı sayesinde 16 mm kalınlığa kadar olan iş parçalarını baskı kuvveti değişmeden sıkıştırabilir.
Sıkma kuvveti mekanizma üzerinde bulunan ayar vidasından ayartanabilir.

Features of product ;
the automatic toggle clamp automatically adjusts to the distance of the particular work piece.
The infinitely variable jaw distance is up to 16 mm for the push pull toggle clamp while the clamping force remains unchanged.
Using the set screw on the cantilevered joint, the clamping force can be adjusted to your particular requirements



MODEL NO	A	B	C	D	E	F	G	H	H2	J	K	L	L3 Min	L3 Max	M	N
552-3	60	55.5			25.5	32,5-41	42.5	65.5	201,5	12	M8	231	24	58	Ø6	7x11,5

Dimensions and technical data are subject to change without notice.

-www.kukamet.com.tr-

49