

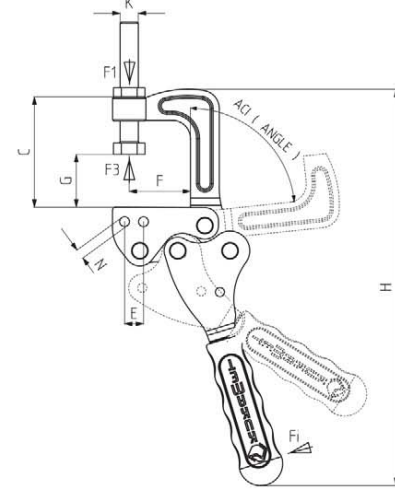
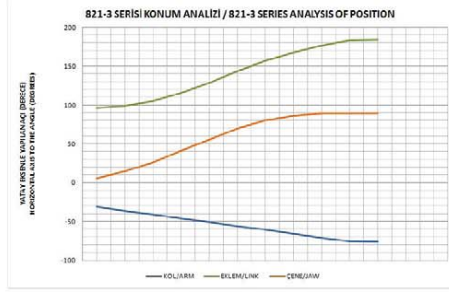


821



MODEL NO	SİYAH (BLACK)	F1 (N)	F3 (N)	Fi	AÇI (ANGLE) (± 5°)	AĞIRLIK (WEIGHT) (gr)
				VERİM (YIELD) (F1:Fi)		
821-2	B821-.....	3500	4000	9:1	85°	810

F1 : BASKI KUVVETİ (EXERTING FORCE), F3 : TUTMA KAPASİTESİ (HOLDING CAPACITY),
Fi : UYGULAMA KUVVETİ (APPLIED FORCE)

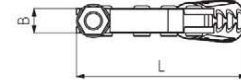


Ürün özellikleri;
Ağır iş uygulamalarında kullanıma uygun mukavemetli ürünlerdir. Clamp çenesi sıcak dövme çelikten yapılmıştır. Diğer parçaları çelik malzemeden üretilmiş ve korozyon direnci için galvaniz kaplama yapılmıştır.

Features of product;
The products are strength and suitable for heavy duty. Clamping jaw made of hot forged steel. The other parts made of steel material and coated galvaniz for corrosion resistance.

Ayak Tipi: Dikey Tabanlı
Body Mounting Base: Vertical

MODEL NO	A	B	C	D	E	F	G min.	G max.	H	J	K	L	M	N
821-2		15	72		12.5	31	0	50	261		12	107		6.5

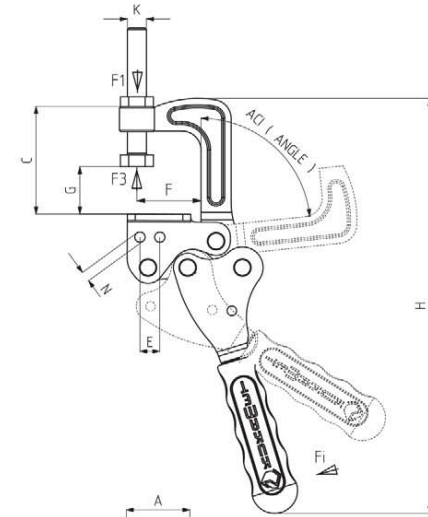


822



MODEL NO	SİYAH (BLACK)	F1 (N)	F3 (N)	Fi	AÇI (ANGLE) (± 5°)	AĞIRLIK (WEIGHT) (gr)
				VERİM (YIELD) (F1:Fi)		
822-2	B822-.....	3500	4000	9:1	85°	830

F1 : BASKI KUVVETİ (EXERTING FORCE), F3 : TUTMA KAPASİTESİ (HOLDING CAPACITY),
Fi : UYGULAMA KUVVETİ (APPLIED FORCE)



Ürün özellikleri;
Ağır iş uygulamalarında kullanıma uygun mukavemetli ürünlerdir. Clamp çenesi sıcak dövme çelikten yapılmıştır. Diğer parçaları çelik malzemeden üretilmiş ve korozyon direnci için galvaniz kaplama yapılmıştır.

Features of product;
The products are strength and suitable for heavy duty. Clamping jaw made of hot forged steel. The other parts made of steel material and coated galvaniz for corrosion resistance.

Ayak Tipi: Yatay Tabanlı
Body Mounting Base: Horizontal

MODEL NO	A	B	B2	C	D	E	E2	F	F2	G min.	G max.	H	J	K	L	M	N
822-2	40	15	45	68		12.5	25.5	31	30	0	50	261		12	107		6.5

