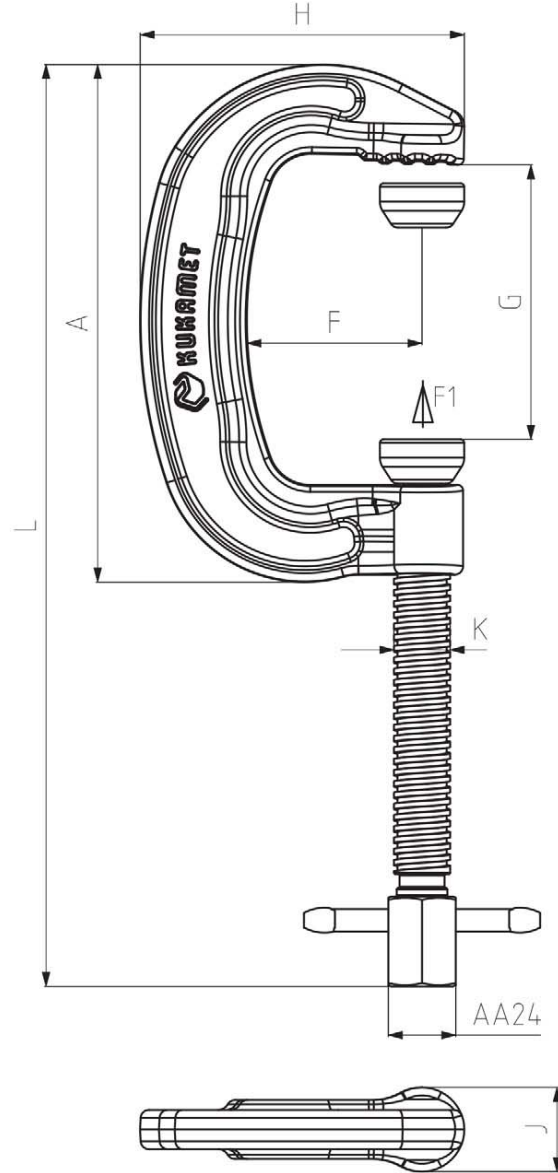




new

MODEL NO	SİYAH (BLACK)	F1 (N)	AĞIRLIK (WEIGHT) (gr)
831-2	B831-.....	8000	1610
831-3	B831-.....	8000	2300

F1 : BASKI KUVVETİ ( EXERTING FORCE )



**Ayak Tipi: Yatay Tabanlı**  
Body Mounting Base: Horizontal

Ürün özellikleri ;  
Ağır iş uygulamalarında kullanıma uygun mukavemetli ürünlerdir.  
Clamp çenesi sıcak dövme çelikten yapılmıştır ve civata dişleri ovalamadır.  
Diğer parçaları çelik malzemeden üretilmiş ve korozyon direnci için galvaniz kaplama yapılmıştır.

Features of product ;  
The products are strenght and suitable for heavy duty.  
Clamping jaw made of hot forged steel and pin bold produce with squeeze  
The other parts made of steel material and coated galvanized for corrosion resistance.

MODEL NO	A	F	G Min.	G Max.	H	J	K	L Min.	L Max.
831-2	184	62	0	90	115	30	TR20	235	325
831-3	257	73,6	0	140	139	30	TR20	300	440