

6013



MODEL NO	F1 (N)	Vn (dm ³)	STROK	AĞIRLIK (WEIGHT)(gr)	BAR
6013 - 25R	170	0,14	26	450	6
6013 - 25L	170	0,14	26	450	6
6013 - 32R	270	0,28	30	500	6
6013 - 32L	270	0,28	30	500	6
6013 - 40R	450	0,47	30	700	6
6013 - 40L	450	0,47	30	700	6
6013 - 50R	700	0,74	30	850	6
6013 - 50L	700	0,74	30	850	6

F1 : BASKI KUVVETİ (EXERTING FORCE)

Vn, 6 BAR BASINÇTA ÇİFT HAREKET İÇİN HAVA TÜKETİM MİKTARIDIR (Vn, AIR CONSUMPTION PER DOUBLE STROKE IN dm³ AT 6 BAR)

Not: Filtrelenmiş ve yağlanmış hava kullanılmalıdır.
Note: Operate only with filtered and lubricated air.

DÖNER TİP PNÖMATİK BAĞLANTI ELEMANI - YUVARLAK GÖVDE

- Silindir çift etkilidir.
- Gövde mukavemetli alüminyumdan üretilmiştir. Korozyon direnci için eloksallı kaplama yapılmıştır.
- Piston mili yüksek aşınma ve korozyon direnci için sert krom kaplama yapılmış ve parlatılmıştır.

Aksesuarlar : (fiyata dahil değildir)

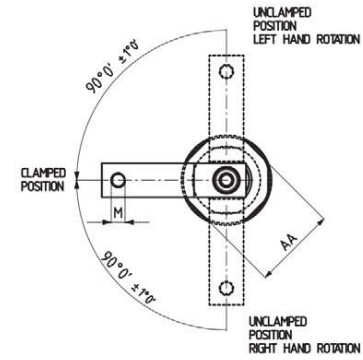
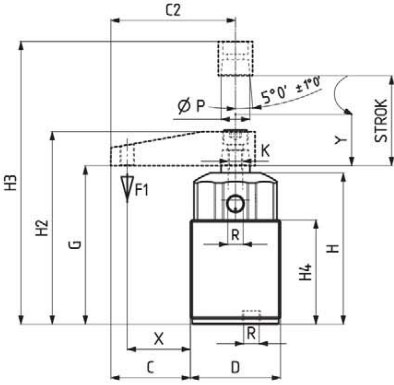
- 1-) Sıkma kolu (6010-1)
- 2-) Bağlantı somunu (6010-3)
- 3-) Bağlantı flanşı (6010-4)
- 4-) Baskı ucu (911,912,913,914,915,916)

PNEUMATİK SWİNG CLAMP - ROUND BODY

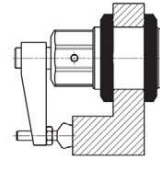
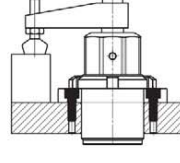
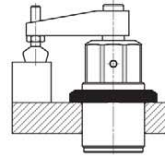
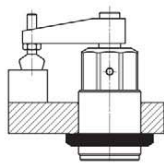
- Cylinder is double actin.
- The body is made of strength aluminum.Anodised for Corrosion resistance.
- The piston rod is hard chrome plated and shapely polished for to high wear resistance and corrosion resistance.

Accessories : (not included in the price)

- 1-) Squeezing arm (6010-1)
- 2-) Connection nut (6010-3)
- 3-) Connection flange (6010-4)
- 4-) Squeeze part (911,912,913,914,915,916)



Montaj seçenekleri
Mounting options



1- Bağlantı somunu ile montaj (6010-3)
1- Mounting with connection nut

2- Bağlantı flanşı ile montaj (6010-4)
2- Mounting with connection flange

MODEL NO	AA	C	C2	D	G	H	H2	H3	H4	K	M	P	R	X	Y	PİSTON Ø
6013 - 25R	36	36	56	M 40 x 1,5	75	72	91	117	49	M8	M6	14	M5	30	12	25
6013 - 25L	36	36	56	M 40 x 1,5	75	72	91	117	49	M8	M6	14	M5	30	12	25
6013 - 32R	46	44	69	M 50 x 1,5	87	84	105	136	58	M8	M8	16	G1/8	35	15	32
6013 - 32L	46	44	69	M 50 x 1,5	87	84	105	136	58	M8	M8	16	G1/8	35	15	32
6013 - 40R	50	51,5	79	M 55 x 1,5	87	84	106	136	58	M8	M8	16	G1/8	42,5	15	40
6013 - 40L	50	51,5	79	M 55 x 1,5	87	84	106	136	58	M8	M8	16	G1/8	42,5	15	40
6013 - 50R	60	57,5	90	M 65 x 1,5	92	89	118	148	65	M10	M12	20	G1/8	47,5	22	50
6013 - 50L	60	57,5	90	M 65 x 1,5	92	89	118	148	65	M10	M12	20	G1/8	47,5	22	50

Not: Döner Tip Bağlantı Elemanları, sadece "Y" stroğu sırasında sıkma yapılabilir.
Note: Swing clamps can squeezing only during the "Y" stroke.

Dimensions and technical data are subject to change without notice.

-www.kukamet.com.tr-

71