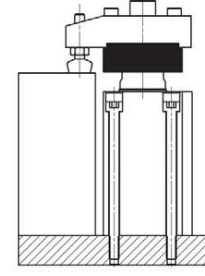


Montaj seçenekleri
Mounting options.



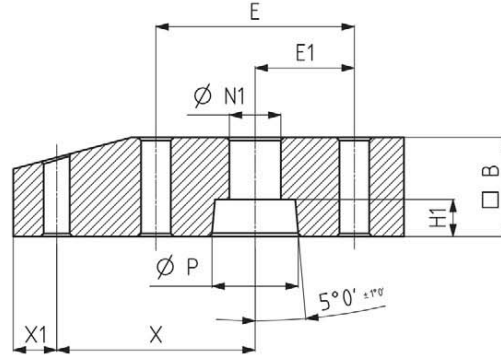
Koruma Adaptörü
Protection Adapter (For Piston Rod)

NOT:
- Mukavemetli alüminyumdan üretilmiştir, korozyon direnci için eloksallı kaplama yapılmıştır.
- Piston milini kaynak çapakları ve dış etkenlerden korumaktadır.

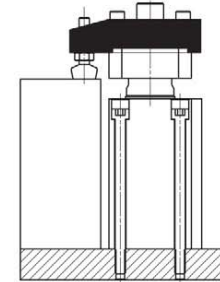
NOTE:
- Made of strength aluminum. Anodised for Corrosion resistance.
- Protects the piston rod against welding spatter and external factors

1-) Sadece 6011 numaralı ürünlerde kullanılmaya uygundur.
1-) Can be used for only 6011 series products.

MODEL NO	B	E	ØD	ØD1	ØD2	H	H1	H2	M
6010-5-25	16,4	32	40	25	14,1	14,5	9,5	2	M4
6010-5-32-40	22,6	41,4	50	32	16,1	18	11	3	M6
6010-5-50	25,8	46,5	60	39	20,1	33	25	5	M6



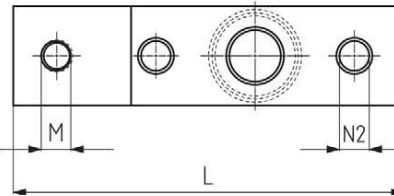
Montaj seçenekleri
Mounting options.



Sıkma Kolu (Koruma Adaptörü için)
Squeezing Arm (For Product Adapter)

NOT:
- Çelikten üretilmiştir, korozyon direnci için eloksallı kaplama yapılmıştır.

NOTE:
- Made of steel. Anodised for Corrosion resistance.



MODEL NO	B	E	E1	H1	L	M	ØN1	ØN2	P	X	X1
6010-6-25	16	32	16	6,5	63	M6	8,5	4,5	14	32	7
6010-6-32-40	22	41,4	20,7	9	82	M8	10,5	6,5	16	45	10
6010-6-50	25	46,5	23,25	10	105	M10	12,5	6,5	20	65	10

Dimensions and technical data are subject to change without notice.

-www.kukamet.com.tr-

77