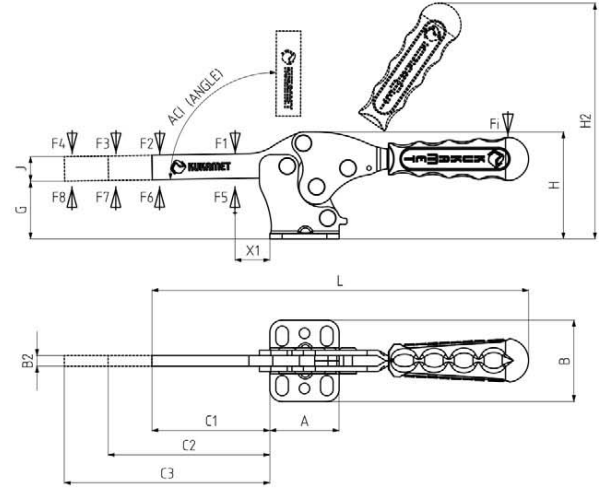


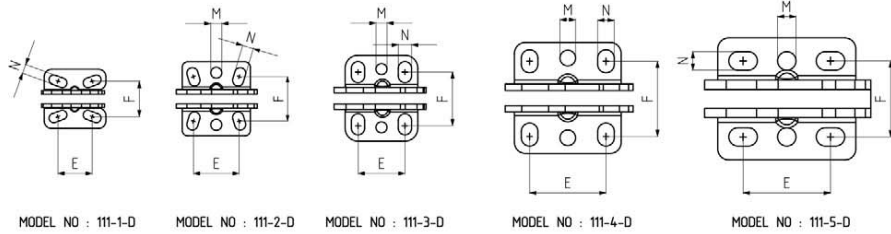
MODEL NO	SİYAH (BLACK)	F1 (N)	F2 (N)	F3 (N)	F4 (N)	F5 (N)	F6 (N)	F7 (N)	F8 (N)	Fi		AÇI (ANGLE) (±5 °)	AĞIRLIK (WEIGHT) (gr)
										(X1) VERİM (YIELD) (F1:Fi)	(C1) VERİM (YIELD) (F2:Fi)		
111-1-D	B 111 -	850	650	200	100	1000	800	200	125	7:1	3:1	90 °	100
111-2-D	B 111 -	1000	750	300	220	1200	1000	350	250	7:1	3:1	90 °	200
111-3-D	B 111 -	2300	1250	560	400	2500	1350	740	530	8:1	4:1	90 °	300
111-4-D	B 111 -	3500	1800	900	700	3650	2000	1035	800	9:1	4:1	90 °	730
111-5-D	B 111 -	4500	2000	1250	1000	5000	2125	1350	1080	10:1	5:1	90 °	1400

F1 - F2 - F3 - F4 : BASKI KUVVETİ (EXERTING FORCE), F5 - F6 - F7 - F8 : TUTMA KAPASİTESİ (HOLDING CAPACITY), Fi : UYGULAMA KUVVETİ (APPLIED FORCE)



*911-951
Bkz. Aksesuar Sayfası
*911-951
Please See Accessories Page

Ayak Tipi: Çatay Tabanlı
Body Mounting Base: Horizontal



MODEL NO : 111-1-D

MODEL NO : 111-2-D

MODEL NO : 111-3-D

MODEL NO : 111-4-D

MODEL NO : 111-5-D



MODEL NO	A	B	B2	C1	C2	C3	D	E	F	G	H	H2	J	K	L	M	N	X1
111-1-D	33,5	32	5	43	93	143		14 - 23	17,5 - 20,5	21	40	95	10		148		5 x 10	15
111-2-D	37	40	5	66	116	166		23,7 - 26	20 - 27,5	28	51	110	14		184	Ø 6	6 x 10	19
111-3-D	39,5	46,5	6	68	118	168		25,5	24 - 32,5	34	61	136	14		215	Ø 6	7 x 11,5	25
111-4-D	58	60	8	100	150	200		41,5	36 - 43	45	82	175	19		296	Ø 8,5	9 x 12,5	27
111-5-D	75	66	10	129	179	229		42 - 53	42	55	104	218	25,5		345	Ø 10	10 x 15,5	37

Dimensions and technical data are subject to change without notice. -www.kukamet.com.tr-

7