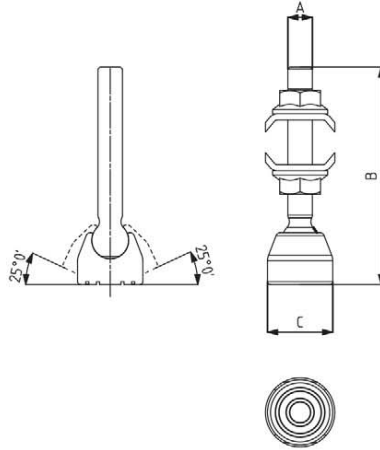


912

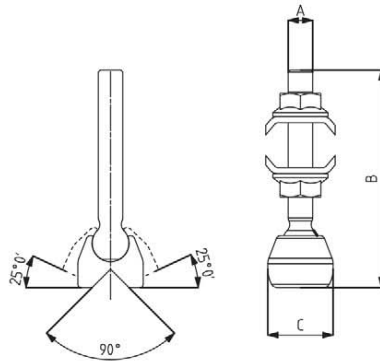
**Metal Mafsal Uç**  
Swivel Metal  
Foot Spindle



MODEL NO	AÇI (ANGLE)	A	B	C
912 - 2	25°	M6	53,5	Ø15
912 - 3	25°	M8	64,5	Ø20
912 - 4	25°	M10	90	Ø26,5
912 - 5	25°	M12	104	Ø30

913

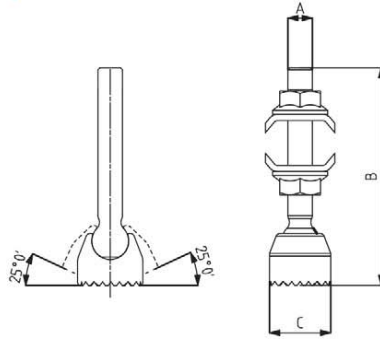
**Metal V Mafsal Uç**  
V Grooved Swivel  
Metal Foot Spindle



MODEL NO	AÇI (ANGLE)	A	B	C
913 - 2	25°	M6	53,5	Ø15
913 - 3	25°	M8	64,5	Ø20
913 - 4	25°	M10	90	Ø26,5
913 - 5	25°	M12	104	Ø30

914

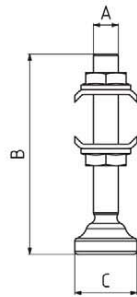
**Metal Tırtır Mafsal Uç**  
Knurled Swivel  
Metal Foot Spindle



MODEL NO	AÇI (ANGLE)	A	B	C
914 - 2	25°	M6	53,5	Ø15
914 - 3	25°	M8	64,5	Ø20
914 - 4	25°	M10	90	Ø26,5
914 - 5	25°	M12	104	Ø30

915

**Metal Sabit Uç**  
Fixed Metal Foot Spindle



MODEL NO	A	B	C
915-1	M5	43	Ø14
915-2	M6	53,5	Ø16
915-3	M8	64,5	Ø20
915-4	M10	86	Ø25
915-5	M12	98	Ø30