

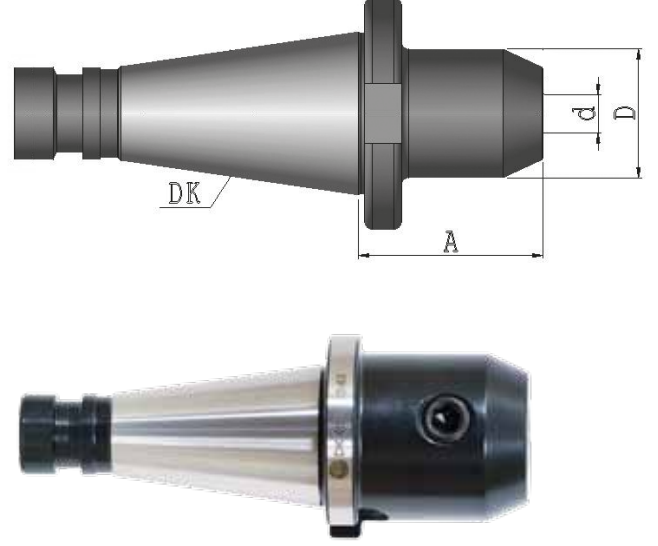


Veldon tutucu DIN 6359 Silindirik şaftlı DIN 1835-B

DIN 2080

Fräseraufnahmen DIN 6359 für Zylinderschäfte DIN 1835-B
End mill holder DIN 6359 for weldon type end mills DIN 1835-B

Sipariş No Bestell Nr. Order Nr.	DK	d	A	D
001.10.06	DK 30	6	40	25
001.10.08	DK 30	8	40	28
001.10.10	DK 30	10	40	35
001.10.12	DK 30	12	40	42
001.10.14	DK 30	14	50	44
001.10.16	DK 30	16	50	48
001.10.18	DK 30	18	50	50
001.10.20	DK 30	20	63	52
002.10.06	DK 40	6	50	25
002.10.08	DK 40	8	50	28
002.10.10	DK 40	10	50	35
002.10.12	DK 40	12	50	42
002.10.14	DK 40	14	50	44
002.10.16	DK 40	16	63	48
002.10.18	DK 40	18	63	50
002.10.20	DK 40	20	63	52
002.10.25	DK 40	25	80	65
002.10.32	DK 40	32	80	72
002.10.40	DK 40	40	90	80



Teslim Şekli : Sıkma civatası ile birlikte
Lieferumfang : Inkl. Spannschraube
Included : Clamping screw

Hinweis : Bohrungstoleranz H4
Application : Boring tolerance H4
Açıklama : İç çap toleransı H4

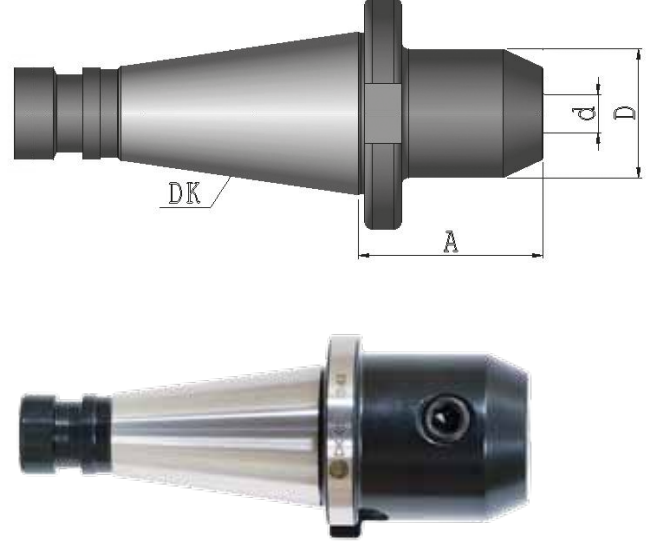
Veldon tutucu DIN 6359 Silindirik şaftlı DIN 1835-B

DIN 2080



Fräseraufnahmen DIN 6359 für Zylinderschäfte DIN 1835-B
End mill holder DIN 6359 for weldon type end mills DIN 1835-B

Sipariş No Bestell Nr. Order Nr.	DK	d	A	D
003.10.06	DK 50	6	63	25
003.10.08	DK 50	8	63	28
003.10.10	DK 50	10	63	35
003.10.12	DK 50	12	63	42
003.10.14	DK 50	14	63	44
003.10.16	DK 50	16	63	48
003.10.18	DK 50	18	63	50
003.10.20	DK 50	20	63	52
003.10.25	DK 50	25	80	65
003.10.32	DK 50	35	80	72
003.10.40	DK 50	40	90	80



Teslim Şekli : Sıkma civatası ile birlikte
Lieferumfang : Inkl. Spannschraube
Included : Clamping screw
Hinweis : Bohrungstoleranz H4
Application : Boring tolerance H4
Açıklama : İç çap toleransı H4