

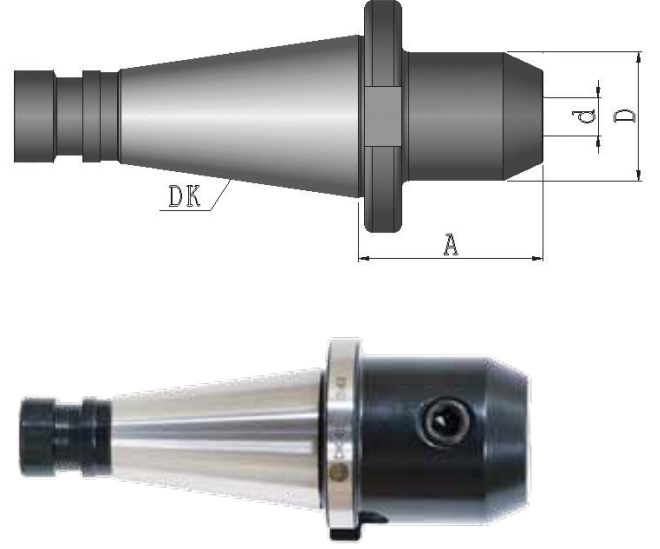
Veldon tutucu DIN 6359 Silindirik şaftlı DIN 1835-B

**DIN 2080**



Fräseraufnahmen DIN 6359 für Zylinderschäfte DIN 1835-B  
End mill holder DIN 6359 for weldon type end mills DIN 1835-B

Sipariş No Bestell Nr. Order Nr.	DK	d	A	D
003.10.06	DK 50	6	63	25
003.10.08	DK 50	8	63	28
003.10.10	DK 50	10	63	35
003.10.12	DK 50	12	63	42
003.10.14	DK 50	14	63	44
003.10.16	DK 50	16	63	48
003.10.18	DK 50	18	63	50
003.10.20	DK 50	20	63	52
003.10.25	DK 50	25	80	65
003.10.32	DK 50	35	80	72
003.10.40	DK 50	40	90	80



Teslim Şekli : Sıkma civatası ile birlikte  
Lieferumfang : Inkl. Spannschraube  
Included : Clamping screw

Hinweis : Bohrungstoleranz H4  
Application : Boring tolerance H4  
Açıklama : İç çap toleransı H4