

Mors adaptörü çekirme civatalı DIN 6364

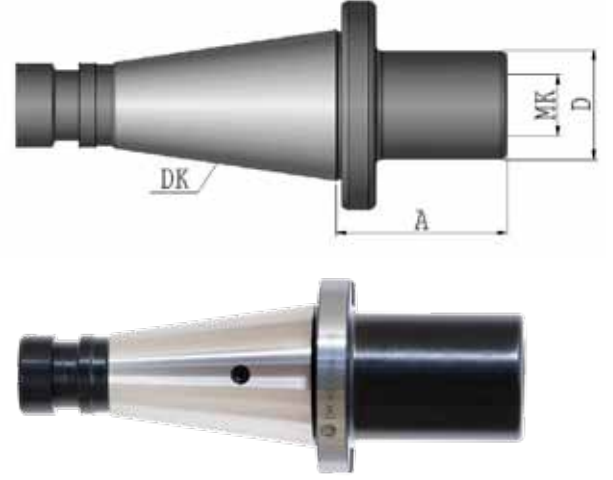
DIN 2080



Zwischenhülsen für MK mit Anzugsgewinde DIN 6364

Mors taper adaptor for tools with morse taper shank and drawbar thread DIN 6364

Sipariş No Bestell Nr. Order Nr.	DK	MK	A	D
002.21.01	DK 40	1	50	25
002.21.02	DK 40	2	50	32
002.21.03	DK 40	3	65	40
002.21.04	DK 40	4	95	48
003.21.01	DK 50	1	60	25
003.21.02	DK 50	2	60	32
003.21.03	DK 50	3	65	40
003.21.04	DK 50	4	65	48
003.21.05	DK 50	5	120	63



* Taşıyıcı yuvalı DIN 2201

* Mit Mitnehmerausfrassung nach DIN 2201

* With driving facilities to DIN 2201

Montaj civatası ile beraber

Lieferung erfolgt mit einegebauter Schraube

Delivery with build-in screw