

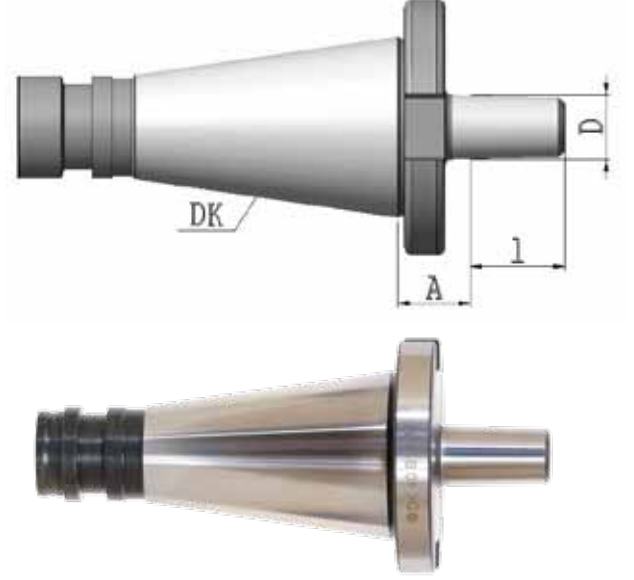
Mandren Malafası DIN 238

DIN 2080



Bohrfutteraufnahme DIN 238
Drill chuck adaptor DIN 238

Sipariş No Bestell Nr. Order Nr.	DK	d	A	D
001.32.12	DK 30	B12	13,5	18,5
001.32.16	DK 30	B16	15,5	24
002.32.12	DK 40	B12	15	18,5
002.32.16	DK 40	B16	17	24
002.32.18	DK 40	B18	17	32
003.32.16	DK 50	B16	20	24
003.32.18	DK 50	B18	20	32

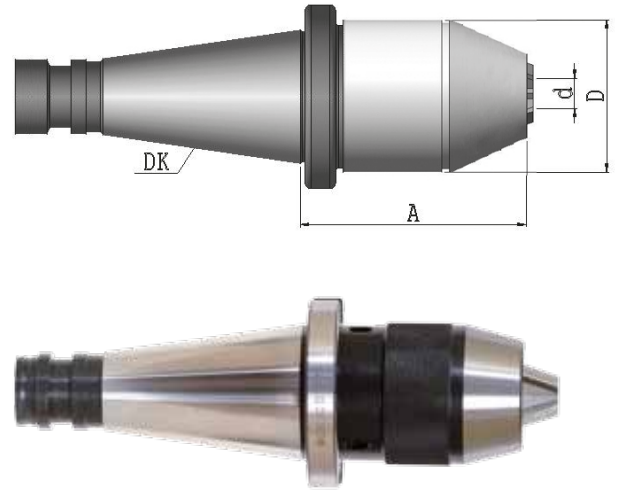


NC tipi mandren malafası komple sağ ve sol dönüşlü

DIN 2080

NC -Bohrfutter für Rechts und Linkslauf
NC - Drill chucks for left and right rotation

Sipariş No Bestell Nr. Order Nr.	DK	Kapatesi Spannbereich Capacity	d	A	D
001.32.13	DK 30	1,0 - 13		97	51,5
002.32.13	DK 40	1,0 - 13		100	51,5
002.32.16	DK 40	3,0 - 16		116	58
003.32.13	DK 50	1,0 - 13		90	51,5
003.32.16	DK 50	3,0 - 16		120	58



Teslim Şekli : Anahtar ile birlikte
Lieferumfang : Inkl. Spannschlüssel
Included : Wrench