



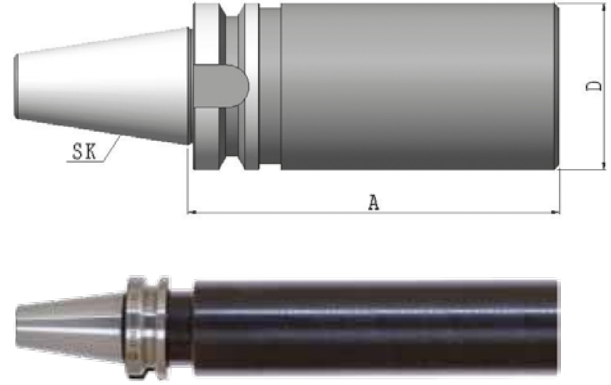
Bara mili özel takım yapma amaçlı

JIS B 6339 (MAS 403 BT) A

Bohrstangenrohlinge zur Anfertigung von Sonderwerkzeugen
Boring bar blanks for the production of special tools

FORM A

Sipariş No Bestell Nr. Order Nr.	BT	A	D
011.33.63	BT 40	250	63
012.33.97	BT 50	315	97



- Teknik özelliği : Konik ve Flanş kısmı sertleştirilmiş ve taşlanmıştır.
Bara kısmı işlenebilir yumuşaklıktadır.
- Ausführung : Steilkegel und Bund gehärtet und geschliffen,
Schaft weich zure weiteren Bear beitung.
- Version : Cone and flange hardened and grinded.
Soft body for later processing.

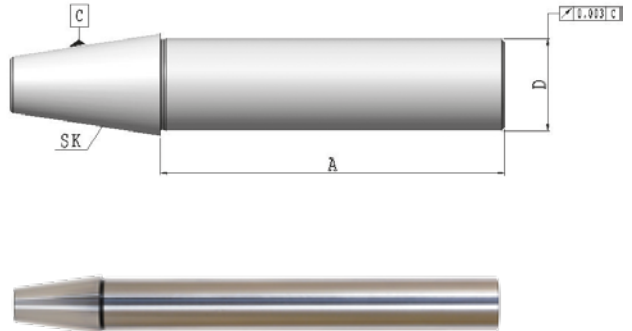
Fener mili kontrol mastarı

JIS B 6339 (MAS 403 BT) A

Kontrolldorne
Test arbors

FORM A

Sipariş No Bestell Nr. Order Nr.	BT	A	D
010.34.32	BT 30	200	32
011.34.40	BT 40	300	40
012.34.50	BT 50	300	50



- Açıklama : Tezgahları devreye alırken ISO Normu R 230 sisteminde uygunluğunu kontrol etmek için
- Verwendung : Zur Abnahme von Werkzeugmaschinen gemäß ISO-Empfehlung R 230
- Application : For acceptance tests of machine tools in accordance with ISO-recommendation R 230
- Teslim Şekli : Sandığı ve Kontrol Sertifikasıyla birlikte
- Lieferung : Im Holzkasten mit Prüfprotokoll
- Verwendung : Zur Abnahme von Werkzeugmaschinen gemäß ISO-Empfehlung R 230
- Application : For acceptance tests of machine tools in accordance with ISO-recommendation R 230