

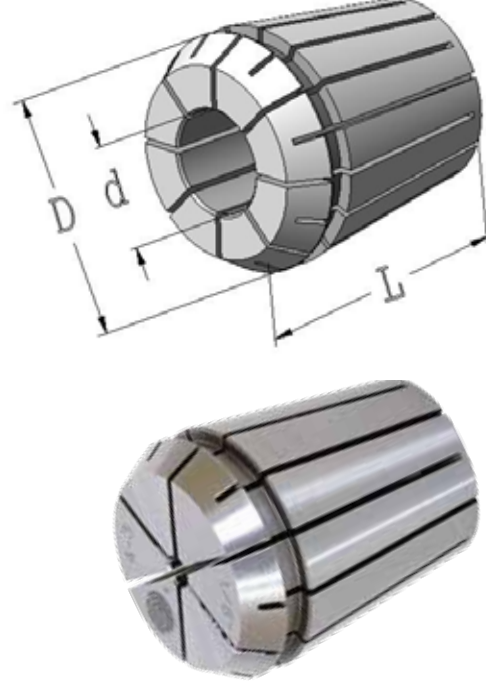
## Pensler DIN 6499 ER tipi

## 4004 E ER 8



Spannzangen System ER DIN 6499  
Collets System ER DIN 6499

Sipariş No Bestell Nr. Order Nr.	d	D	L
4004 E-01	1	8,5	13,6
4004 E-1,5	1,5	8,5	13,6
4004 E-02	2	8,5	13,6
4004 E-2,5	2,5	8,5	13,6
4004 E-03	3	8,5	13,6
4004 E-3,5	3,5	8,5	13,6
4004 E-04	4	8,5	13,6
4004 E-4,5	4,5	8,5	13,6
4004 E-5	5	8,5	13,6



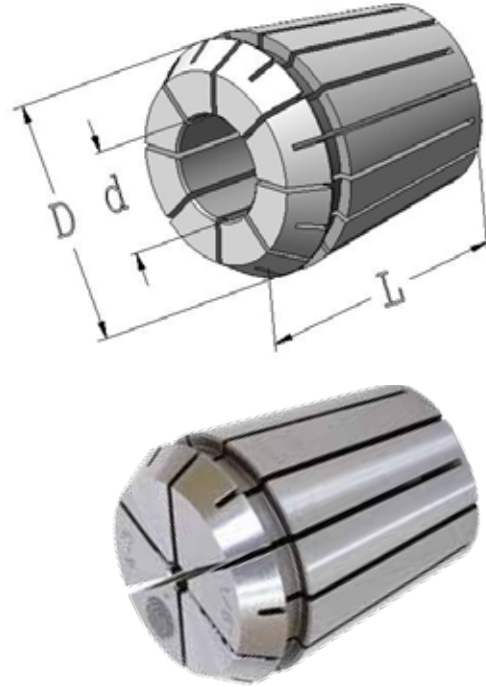
Komple Set : Sayfa 76  
Komplette Set : Seite 76  
Comple Set : Page 76

## Pensler DIN 6499 ER tipi

## 4008 E ER 11

Spannzangen System ER DIN 6499  
Collets System ER DIN 6499

Sipariş No Bestell Nr. Order Nr.	d	D	L
4008 E-01	1	11,5	18
4008 E-1,5	1,5	11,5	18
4008 E-02	2	11,5	18
4008 E-2,5	2,5	11,5	18
4008 E-03	3	11,5	18
4008 E-3,5	3,5	11,5	18
4008 E-04	4	11,5	18
4008 E-4,5	4,5	11,5	18
4008 E-5	5	11,5	18
4008 E-5,5	5,5	11,5	18
4008 E-06	6	11,5	18
4008 E-6,5	6,5	11,5	18
4008 E-07	7	11,5	18



Komple Set : Sayfa 76  
Komplette Set : Seite 76  
Comple Set : Page 76