

Tek Dokunuş Bağlama

Single Touch Clamp

Referans Nr.	Sıkma Kuvveti Clamping Force (N)	Kaldırma Kuvveti Lifting Force (N)	(g)
1489-0840R.06	600	100	220
1489-0840R.06N	700	-	215

0840R.06

0840R.06N

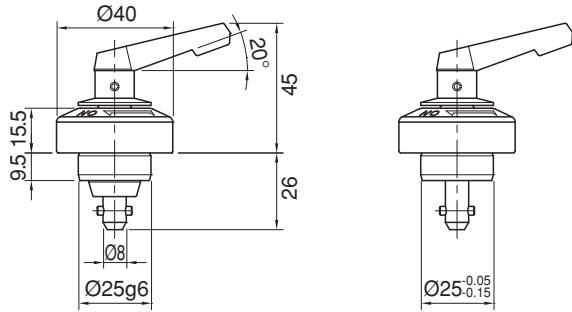
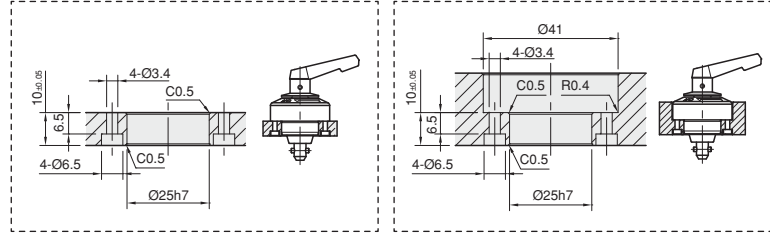
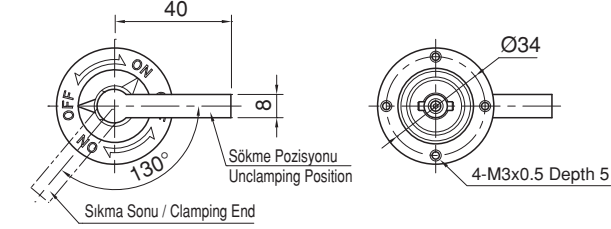


Ürün Nr. 1489 Tek Dokunuş Bağlama

- Malzeme: 42 CrMo 4
- Siyah Kaplama

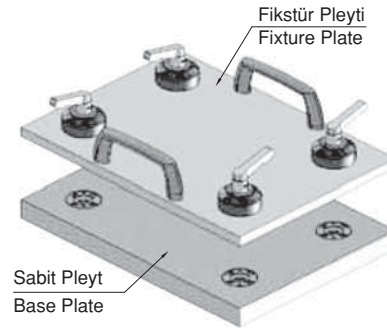
Product Nr. 1489 Single Touch Clamp

- Material: 42 CrMo 4
- Black coating



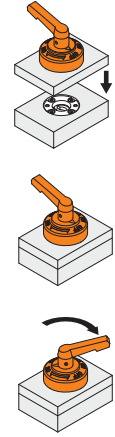
0840R.06

0840R.06N



Fikstür Pleyti
Fixture Plate

Sabit Pleyt
Base Plate



Tek Dokunuş Bağlama Burcu

Single Touch Clamping Bush

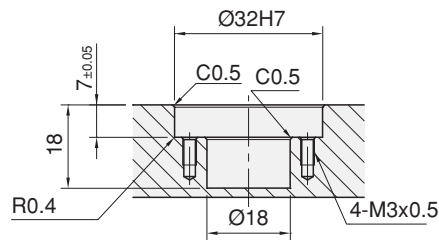
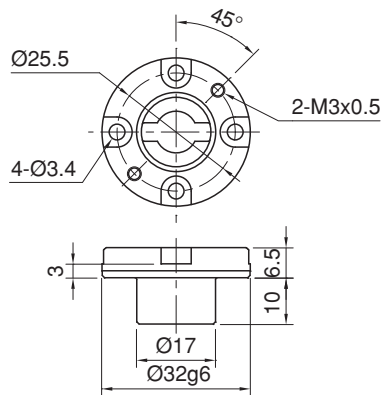
Referans Nr.	(g)
1489-0840R	32

Ürün Nr. 1489 Tek Dokunuş Bağlama Burcu

- Malzeme: 42 CrMo 4
- Siyah Kaplama

Product Nr. 1489 Single Touch Clamping Bush

- Material: 42 CrMo 4
- Black coating



Tolerans / Tolerance ±0.02

