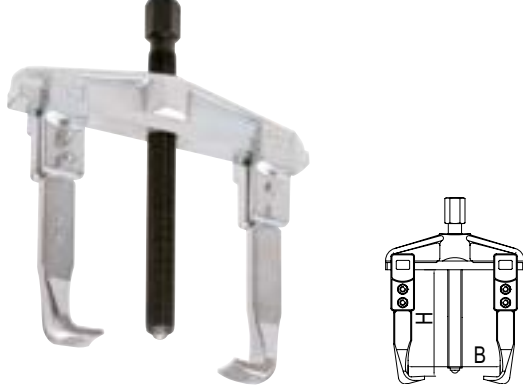


## 7010

**Standart Çektirme (İki Kollu)**  
Standard Puller (Two Arms)

TSEK



Krom vanadyum, Çinko kaplı, Kollar sertleştirilmiş,  
Mil induksiyonda sertleştirilmiş  
Chrom vanadium, Zinc plated,  
Arms hardened, Spindle induction hardened

KOD CODE	İçerik	B mm	H mm	g	TL/Ad.
7010 29 0810	8x10	80	100	1080	1 226,53
7010 29 1210	12x10	120	100	1235	1 242,24
7010 29 1615	16x15	160	150	2850	1 413,04
7010 29 2015	20x15	200	150	3060	1 451,78
7010 29 2520	25x20	250	200	4400	1 780,40
7010 29 3520	35x20	350	200	9900	1 947,82
7010 29 5220	52x20	520	200	13500	1 1393,32

## 7010

**Çektirme Sehpa**  
Display Frame For Puller

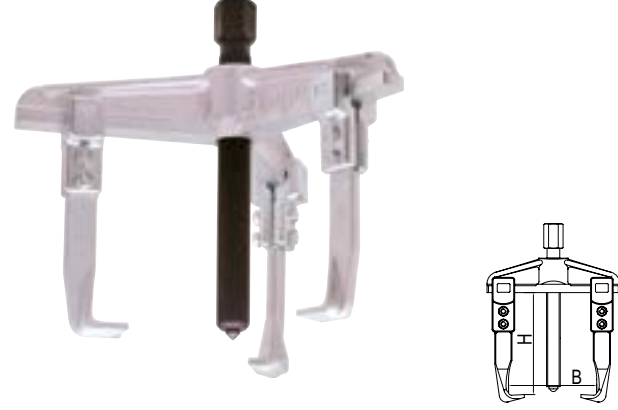


KOD CODE	İÇERİK CONTENTS	g	TL/Ad.
7010 00 6105	8x10 - 12x10 - 16x15 20x15 - 25x20	17840	5 2175,17

## 7020

**Standart Çektirme (Üç Kollu)**  
Standart Puller (Three Arms)

TSEK



Krom vanadyum, Çinko kaplı, Kollar sertleştirilmiş,  
Mil induksiyonda sertleştirilmiş  
Chrom vanadium, Zinc plated,  
Arms hardened, Spindle induction hardened

KOD CODE	İçerik	B mm	H mm	g	TL/Ad.
7020 29 3720	37x20	370	200	13700	1 1749,19
7020 29 5220	52x20	520	200	17815	1 2411,40

## 7030

**Master Çektirme (İki Kollu)**  
Master Puller (Two Arms)

TSEK



Krom vanadyum, Çinko kaplı, Kollar sertleştirilmiş,  
Mil induksiyonda sertleştirilmiş  
Chrom vanadium, Zinc plated,  
Arms hardened, Spindle induction hardened

KOD CODE	İçerik	B mm	H mm	g	TL/Ad.
7030 29 0808	8x8	80	80	545	1 91,14
7030 29 1212	12x12	120	120	1075	1 188,10
7030 29 1616	16x16	160	160	1885	1 283,04
7030 29 2320	23x20	230	200	3240	1 384,95

(\*) İşaretili olan ürünler stoklarla sınırlıdır.