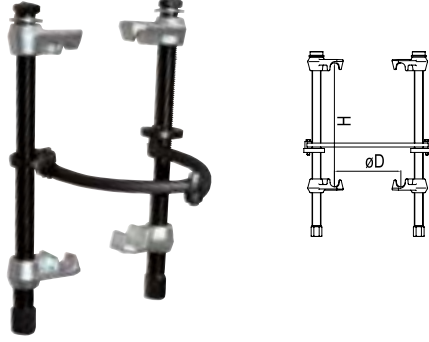


7124

Amortisör Çektirme
Puller For Shock Absorber

9



KOD CODE	KAPASİTE CAPACITY	øD mm	øD mm	H mm	g	TL/Ad.
7124 29 1118	110x180/240	110	180	240	2445	1 524,07

7125

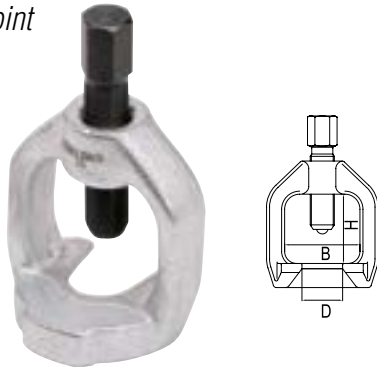
Rotil Çektirme (Çatal)
Ball Joint Seperator



KOD CODE	B mm	H mm	L mm	g	TL/Ad.
★7125 29 0018	18	22	330	785	1 223,00
★7125 29 0023	23	22	330	865	1 233,12
★7125 29 0031	31	26	330	1060	1 317,20
★7125 29 0035	35	26	350	1150	1 320,82
★7125 29 0045	45	26	350	1155	1 410,87

7126

Rotil Çektirme
Extractor For Ball Joint



KOD CODE	øD mm	B mm	H mm	g	TL/Ad.
7126 29 0018	18	40	40	315	1 136,91
7126 29 0025	25	50	50	540	1 187,75
7126 29 0029	29	60	60	915	1 240,55
7126 29 0040	40	80	80	1965	1 327,54
7126 29 0045	45	90	100	2670	1 385,99

7128

Rotil Çektirme
Extractor For Ball Joint



KOD CODE	KAPASİTE CAPACITY mm	g	TL/Ad.
7128 29 1822	18 - 22	830	1 269,74

7130

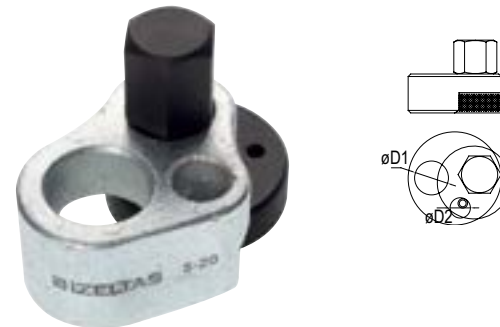
Saplama Sökme - Model A
Stud inserter And Remover Cam Type - Model A



KOD CODE	KAPASİTE CAPACITY mm	øD mm	g	TL/Ad.
★7130 29 0515	5 - 15	15	350	1 221,51
★7130 29 1019	10 - 19	19	365	1 238,94
★7130 29 1828	18 - 28	28	410	1 274,29

7131

Saplama Sökme - Model B
Stud Inserter And Remover Cam Type - Model B



KOD CODE	KAPASİTE CAPACITY mm	øD1 mm	øD2 mm	g	TL/Ad.
★7131 29 0520	5 - 20	22	12	410	1 218,60

(★) İşaretili olan ürünler stoklarla sınırlıdır.