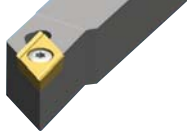


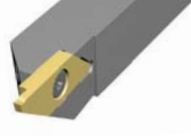
Hassas işleme için mükemmel

Auto tools

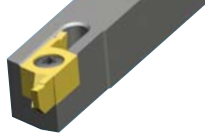
- Küçük parçaların, karmaşık şekillerin vb. hassas işlenmesi
- Dengeli işleme sonucu yüksek kalitede ürünler
- Otomatik tezgahlar için özel kesici uçlar

Tip

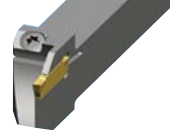
ISO



Kesici



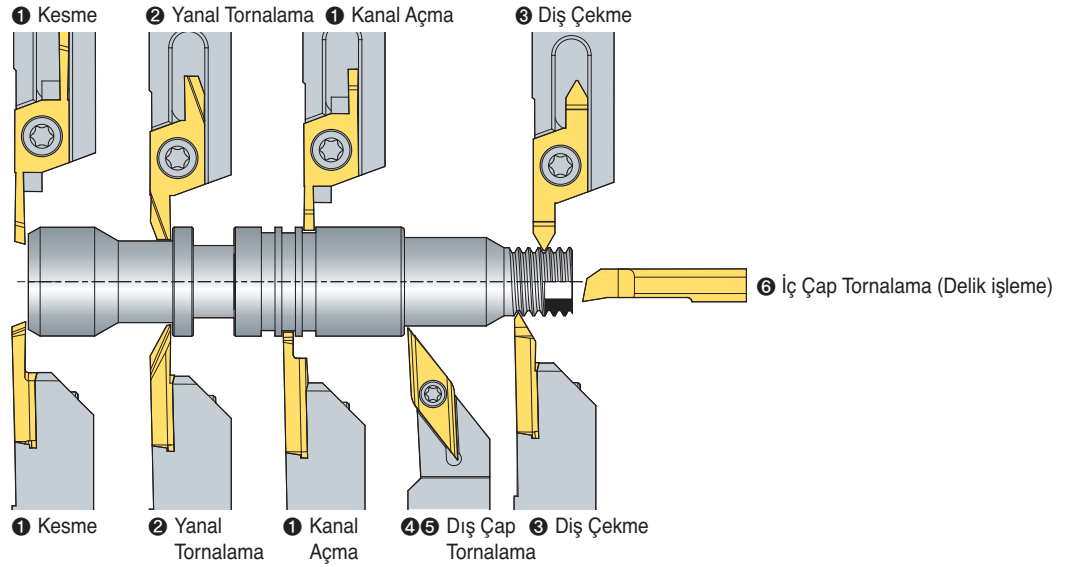
Çok Amaçlı



MGT



MSB takımlar

Uygulama Örnekleri**İndeks**

Özellik	1 Kesme ve Kanal açma						2 Yanal tornalama			Özellik	3 Diş Çekme	
Delik işleme	SXGNR/L	SXGNR/L	MGEHR/L	SBHR/L	SBHR/L	MGEHR/L	SXGNR/L	SXGNR/L	SBHR/L	Delik işleme	SXGNR/L	SBHR/L
Kesici uç	SG	SC	MGMN	SBG	SBC	MGMN	SB	SGB	SBB	Kesici uç	ST	SBT
Kater ölçüleri	10~20 mm	10~20 mm	10~16 mm	10~16 mm	10~16 mm	10~16 mm	10~20 mm	10~20 mm	10~16 mm	Kater ölçüleri	10~20 mm	10~16 mm
Kesici uç şekil										Kesici uç şekil		
Kesme kalınlığı	1~3 mm	1~3 mm	1.5~2.5 mm	0.7~2.0 mm	0.7~2.0 mm	1.5~2.5 mm	2~4 mm	2~3 mm	3.18 mm	Hatve Aralığı	Hatve aralığı 0.5~1.5 / 1.5~3.0	Hatve aralığı 0.2~1.5 / 1.0~2.0
ØDmaks	Ø18	Ø18	Ø32	Ø16	Ø16	Ø32	Tmax 8	Tmax 8.5	Tmax 8.0	Sayfa	B119	B116
Sayfa	B119	B119	B123	B116	B116	B123	B119	B119	B116			

Özellik	4 Diş Çap işleme ve Kopyalama				5 Diş Çap ve Alın İşleme			Özellik	6 İç Çap Tornalama (Delik işleme)				
Delik işleme	SDJCR/L	SDNCN	SVJBR/L	SVJCR/L	SCACR/L	SCLCR/L	STACR/L	Delik işleme	SCLCR/L	STUBR/L	STUPR/L	SWUBR/L	MSB
Kesici uç	DC□T	DC□T	VB□T	VC□T	CC□T	CC□T	TC□T	Kesici uç	CC□T	TB□T	TP□T	WB□T	-
Kater ölçüleri	8~16 mm	8~16 mm	10~16 mm	10~16 mm	8~16 mm	8~16 mm	8~10 mm	Sap Çapı	Ø4~Ø10	Ø8	Ø8	Ø5~Ø8	Ø4~Ø6
Kesici uç şekil								Kesici uç şekil					
Özellikleri	Ofset "0"				Ofset "0"			ØDmin	Ø5	Ø8	Ø10	Ø5.5	Ø3.2
Sayfa	B109	B110	B111	B111	B109	B109	B110	Sayfa	B204	B204	B205	B206	B126~B130

Tornalama

B

107