

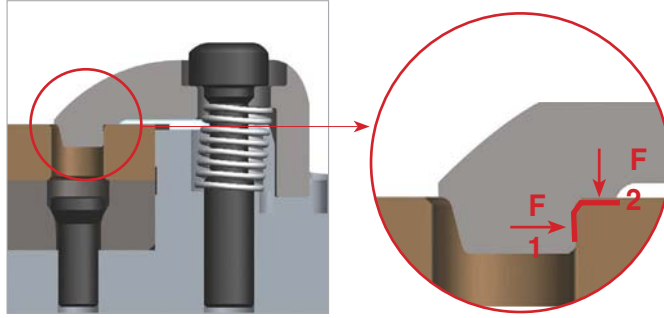
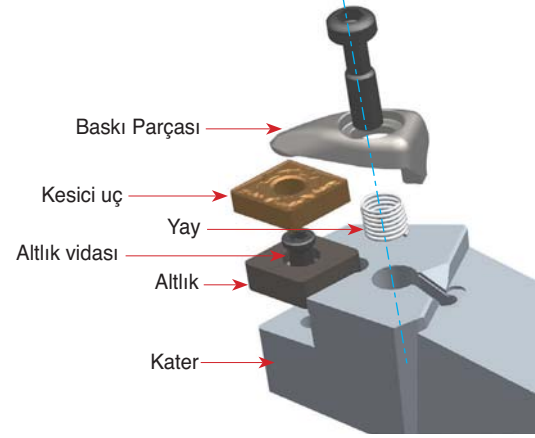
Çift Baskılı / Levveli Bağlama Sisteminin Özellikleri

B

Çift Baskılı Sistem

Çift baskılı sistem ile sabit bağlama

- **Özellikler**
- Basit ve kuvvetli bağlama sistemi sadece bir bağlama vidası ile sağlanmaktadır
 - Kuvvetli çift baskılı sistem (üst ve iç yüzey) yüksek tokluğa sahip kesme koşullarında işleme için uygundur
 - Baskı parçasının arka tarafının özel tasarımı sayesinde kater, hassasiyet sağlar
 - Kompakt ve optimum tasarımı sayesinde oluşan güçlü bağlama kuvveti, talaşın oluşturduğu titreşimi giderir



Levveli Bağlama Sistemi

Levveli bağlama sistem ile sabit bağlama

- **Özellikler**
- Levye oturma kısmının özel tasarımı sayesinde kater hassasiyet sağlar
 - Kullanılan parçaların dayanımları geliştirilmiştir
 - Güçlü bağlama sistemi ve kullanılan parçaların uyumu sayesinde üstün takım ömrü sağlanır
 - Kater parça kodlarının gövdenin üstüne yazılması her ürünün doğru parçalarla kullanılmasını kolaylaştırır
 - Ayarlanabilir soğutma nozulu soğutma sıvısının yönünün değiştirilmesine olanak sağlar

