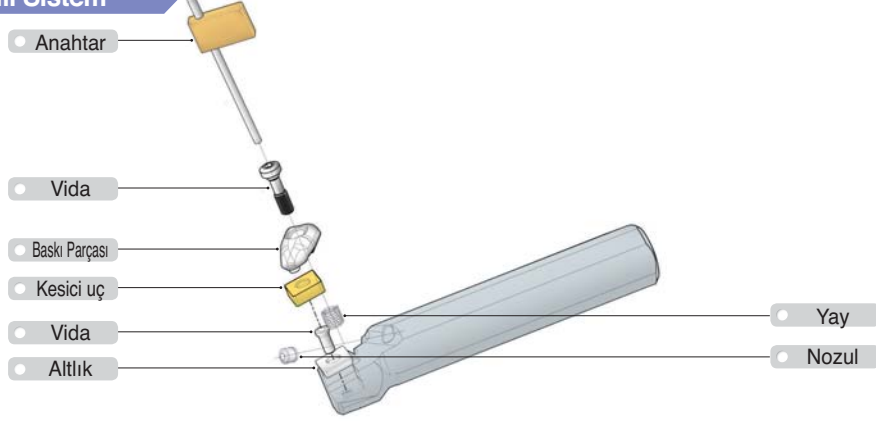


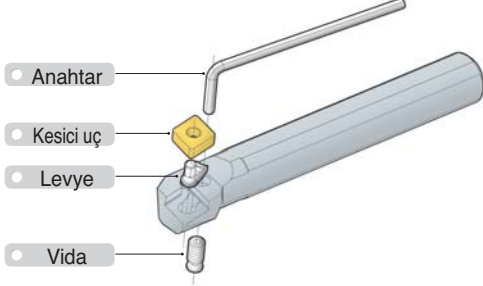
B Delik Katerlerinin Parçaları

Delik katerlerinin parçaları

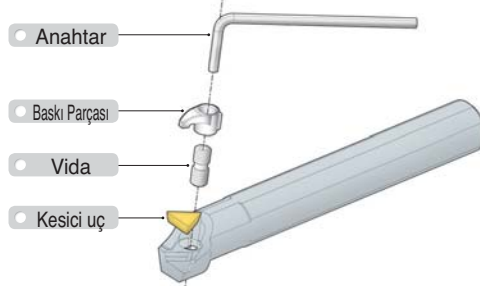
Çift Baskılı Sistem



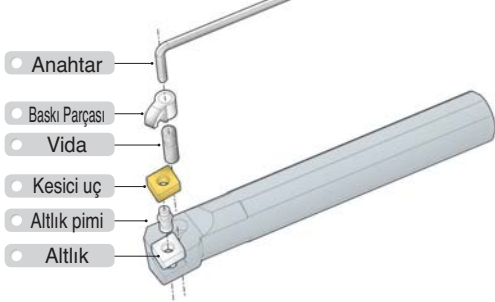
Levyele Bağlama Sistemi



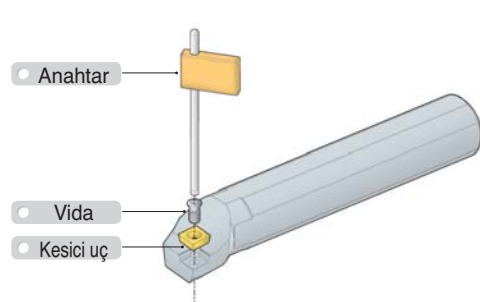
Üstten Baskılı Sistem



Üstten Bağlamalı Altıtan Çektirmeli Sistem



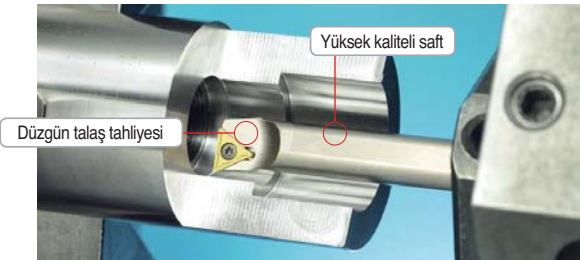
Vidalı Sıkma Sistemi



Karbür Şaftlı Delik Kateri

- Tırlamalı iç çap işlemede dahi mükemmel kesme performansı
- Çelik, paslanmaz çelik, dökme demir vs. farklı iş parçaları için uygundur
- Artan takım ömrü ve yüzey pürüzlülüğü

Özellikler



Çelik shafttan daha güçlü ve dayanıklıdır; özel yüzey işlemi uygulanmıştır

Çapıklanmanın Karşılaştırılması

Nitelik	Çelik delik kateri	Karbür delik kateri				
SCM440 vc:200 m/dak	Uçta artan çapıklanma	İstikrarlı takım ömrü				
ap:0.4 mm						
fn:0.15 mm/dev						
Kesme derinliği:5D						
	Rmax	Rz	Ra	Rmax	Rz	Ra
	4.67	3.68	0.62	3.07	2.76	0.53



B Tornalama

184