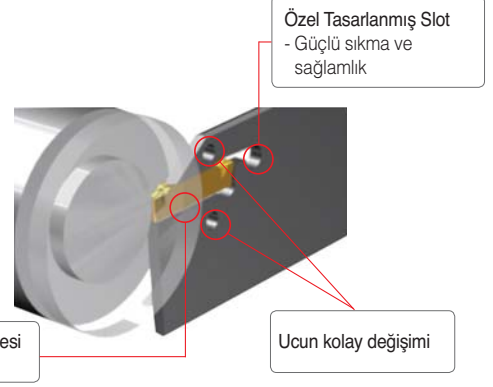


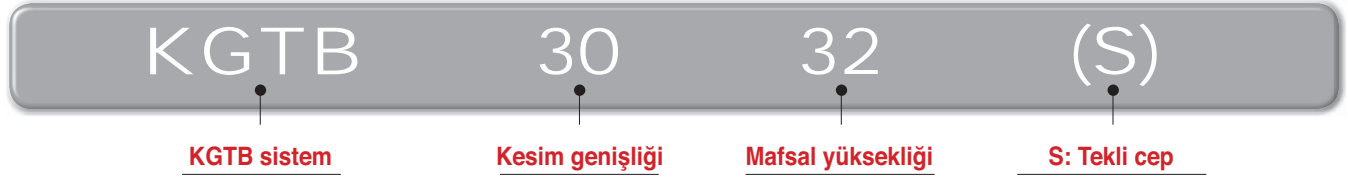
KGT Kesme Laması

Özellikler

- Mevcut KGT uçlarının kullanımıyla ayırma uygulaması
- Çift yönlü uç ile ekonomik işleme
- Güçlü ve sabit sıkma için özel tasarlanmış slot
- Özel Anahtar kullanımıyla ucun kolay değişimi



Kod sistemi



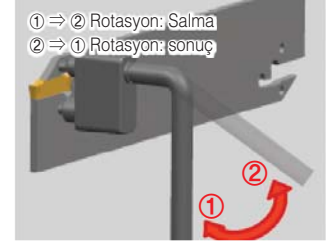
Ucun bağlanması



① Kesicinin deliğinin içine anahtarın pimini koyun

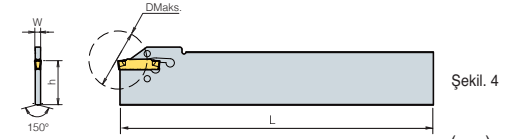
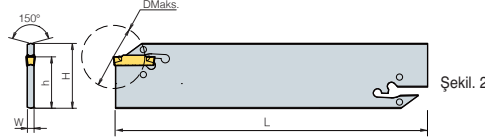
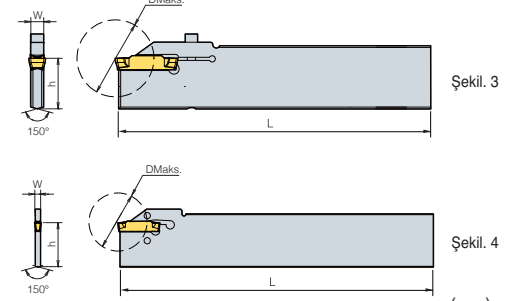
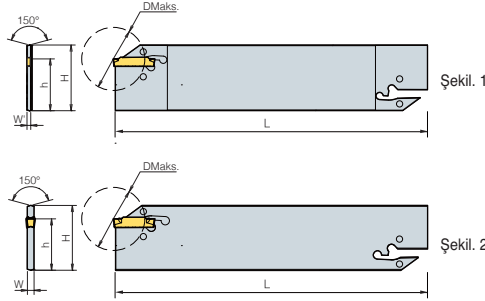


② Oturacak yeri gevşetmek için kolu 45°~160° döndürdükten sonra ucu yerine bağlayın



③ Orjinal durumunu geri döndürdükten sonra anahtarı kaldırarak bağlamayı bitirin

KGTB



Kod	H	W	W'	L	h	ØD Maks ⁽²⁾	ØD Maks ⁽³⁾	Kesici uç	Anahtar	Şekil.
KGTB										
1526S	26	2.4	1.0	150	21	-	26	KG□□150-□-□	EW1203 (ayrı olarak sipariş verilir)	4
2026S	26	2.4	1.8	150	21	50	39	KG□□200-□-□ KG□□200S-□-□ ⁽⁴⁾		
3026S	26	2.4	-	150	21	100	39	KG□□300-□-□ KG□□300S-□-□ ⁽⁴⁾		
4026S	26	3.2	-	150	21	100	39	KG□□400-□-□ KG□□400S-□-□ ⁽⁴⁾		
1532	32	2.4	1	150	25	-	26	KG□□150-□-□		1
2032	32	2.4	1.8	150	25	50	39	KG□□200-□-□ KG□□200S-□-□ ⁽⁴⁾		
3032	32	2.4	-	150	25	100	39	KG□□300-□-□ KG□□300S-□-□ ⁽⁴⁾		
4032	32	3.2	-	150	25	100	39	KG□□400-□-□ KG□□400S-□-□ ⁽⁴⁾		
5032	32	4	-	150	25	120	49	KG□□500-□-□ KG□□500S-□-□ ⁽⁴⁾		2
6032	32	5.2	-	150	25	120	49	KG□□600-□-□ KG□□600S-□-□ ⁽⁴⁾		
8032S ⁽¹⁾	32	6.2	-	150	25	80	59	KG□□800-□-□ KG□□800S-□-□ ⁽⁴⁾		
									HW30L	3

① Kullanılabilen kesici uçlar için sayfa C12~C13 ② Vida bağlama ③ 1 köşe kullanımı ④ 2 köşe kullanımı ⑤ 1 köşe uç

Çok Amaçlı Takımlar



C

23