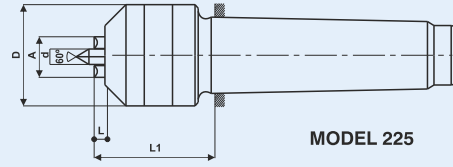


**Özkayalı®**



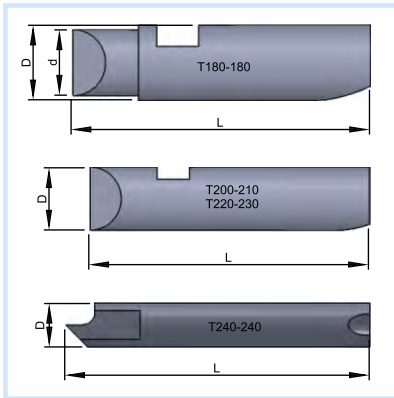
**Hassas mekanik kilitli  
tırnaklı punta**

*Precision mechanic locked  
catch type centers*



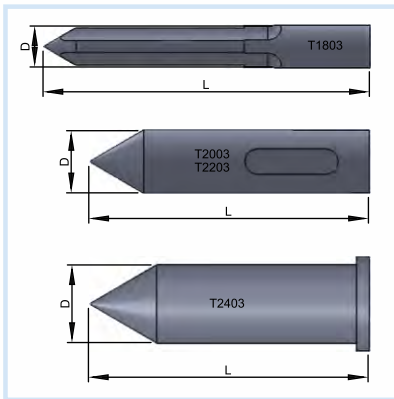
MODEL 225

Sipariş Kodu	MK	Ölçüler / Dimensions					İş Bağlama Çapı/mm	Ağırlık (kg.)
Order Code		D	d	L	L1	A	Work Connection Dia	Weight
T180	4	50	8	8	48	18	19 - 35	1.2
T200	4	54	8	8	62	25	26 - 50	2
T210	5	54	8	8	62	25	26 - 50	3
T220	4	64	10	10	65	32	33 - 80	2.5
T230	5	64	10	10	65	32	33 - 80	3.5
T240	5	125	25	12	155	65	70 - 140	13



#### Tırnaklı Punta Tırnak / Type Center With Set Jaw

Sipariş Kodu	Ölçüler / Dimensions		
Order Code	D	d	L
T180-180	8	7	32
T200-210	8	7	44
T220-230	10	9	45
T240-240	14	-	98



#### Tırnaklı Punta Merkez Uç / Locked catch type center bit

Sipariş Kodu	Ölçüler / Dimensions	
Order Code	D	L
T1803	8	70
T2003	8	44
T2203	10	45
T2403	25	90